

IPEVO
愛比科技

快速上手指南

VoIP 網路電話會議機 X1-N6



www.ipevo.com.tw

安裝步驟.....	003
電腦端音量調整注意事項.....	004
X1-N6功能說明.....	009
搭配通訊軟體使用.....	011
FAQ.....	016
保固及售後服務.....	019

IPEVO X1-N6是一台專為PC及Mac所設計的網路電話會議機，可搭配各種即時通訊軟體*，不需要安裝驅動程式，免除一般國際會議電話的複雜設定，即可進行跨國或多人多方商務會談。

一、安裝步驟：

1. 在電腦安裝任一通訊軟體*。
2. 將USB連接線一端插入X1-N6底部的mini USB插孔，另一端插入電腦的USB連接埠。
3. 開啟X1-N6側面的開關鍵，此時X1-N6中央的LED綠色圓形光圈會持續發亮。
4. 完成軟體及硬體安裝後，即可開始使用X1-N6。

*通訊軟體包括即時通訊軟體（如：Skype, MSN, Yahoo Messenger, iChat等）及企業用VoIP通訊軟體（如：Avaya one-X Desktop Edition, Cisco IP Communicator, Nortel MCS Client, MS Office Communicator等）。

二、電腦端音量調整注意事項

X1-N6可搭配各種PC或是Mac使用，但因為每個系統的預設音量不盡相同，我們建議將電腦中X1-N6的播放音量調整為置中，以達到最佳的通話品質。若電腦中X1-N6的喇叭音量調整過高，可能會導致超過產品規格(產品所能負載的最佳音量)，而導致喇叭聲音失真。

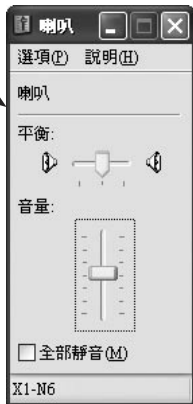
請依照以下步驟，將X1-N6的喇叭設定到最佳的音量。

以Windows XP為例

請到開始> 設定> 控制台> 聲音及音訊裝置。



在「音訊」的頁面中，將音效撥放及音效錄音的預設裝置設定為X1-N6，並將喇叭調整到最佳的音量。



將喇叭手動調整到中間音量

以Windows Vista為例

請到開始> 控制台(傳統檢視模式)> 聲音。



在「播放」頁面中，選擇X1-N6並按下「內容」。在「等級」頁面中，將喇叭聲音調整到最佳的音量。



將喇叭手動調整到中間的音量，
數值約50左右

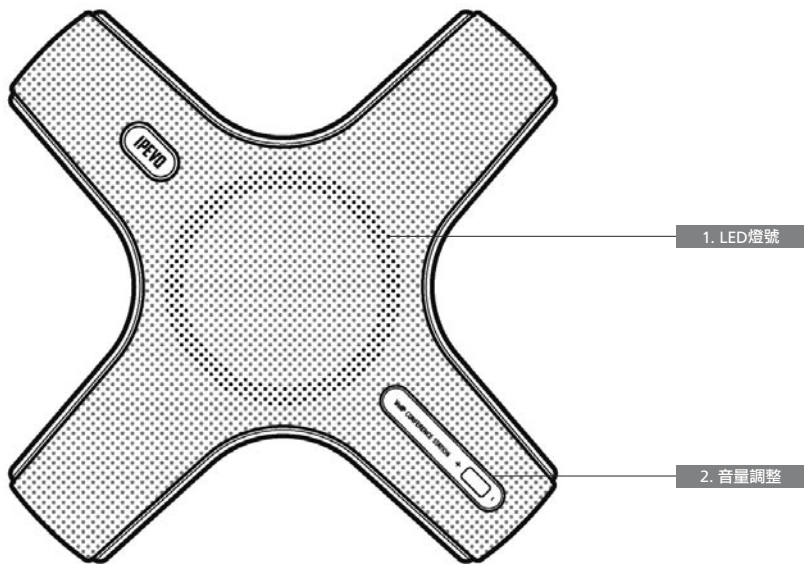
以Mac為例

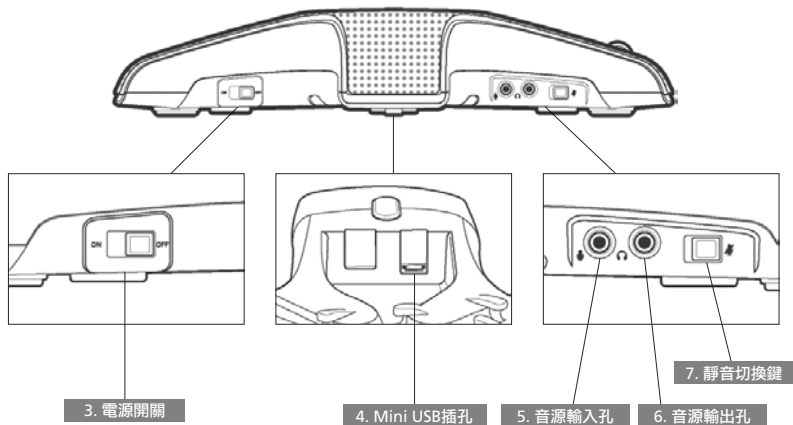
請到系統偏好設定> 聲音，選擇X1-N6為聲音輸出及輸入設備，並將喇叭調整到最佳的音量。



將輸出音量手動調整到中間位置

三、X1-N6功能說明





- LED燈號：
 - 綠燈表示待機及通話模式
 - 紅燈表示靜音模式
- 音量調整軸：可調整喇叭音量大小及輸出音源音量，9表示最大聲，0表示最小聲。
- 電源開關鍵：連接USB線後請記得開啟X1-N6側面的電源開關。
- Mini USB插孔：請將USB連接線一端插入X1-N6底部的Mini USB插孔，一端插入電腦USB埠。
- 音源輸入孔：當插入自行選購的麥克風於音源輸入孔，X1-N6即會將麥克風設定為音源輸入裝置。
- 音源輸出孔：當插入自行選購的耳機，X1-N6即會將耳機設定為音源輸出裝置，聲音只會由耳機發聲，適用於私人通話時使用。
- 靜音切換鍵：關閉麥克風音量。在通話中切換到靜音鍵，可以讓對方暫時聽不到你的聲音，此時中間的LED會顯示紅燈；再往左推便可取消靜音恢復正常通話，此時中間的LED會恢復綠燈。

四、搭配通訊軟體使用

以下舉例X1-N6搭配Skype及MSN二種通訊軟體的使用方式：

1. 搭配Skype使用

Step 1.

開啟Skype軟體主視窗，然後按下「功能」選項，選擇「設定選項」。



Step 2.

請在左側選擇「音訊設定」項目，並將「聲音輸入」、「聲音輸出」、「鈴響」都指定為X1-N6，再按下確定即可。



Step 3.

選擇聯絡人後，按下右鍵選擇「撥給對方」，即可使用X1-N6進行會議電話。

2. 搭配MSN使用

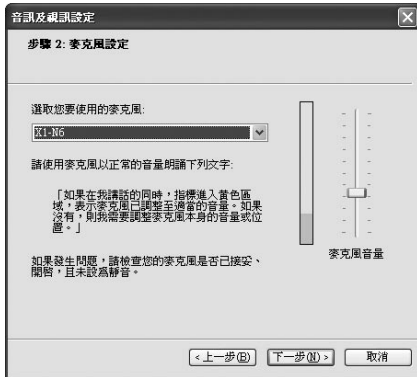
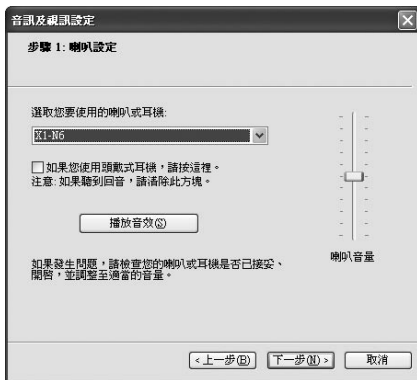
Step 1.

開啟MSN軟體主視窗，然後按下「工具」選項，選擇「音訊及視訊設定」。



Step 2.

在【步驟1:喇叭設定】及【步驟2:麥克風設定】中，依照畫面指示選取X1-N6為使用的裝置。



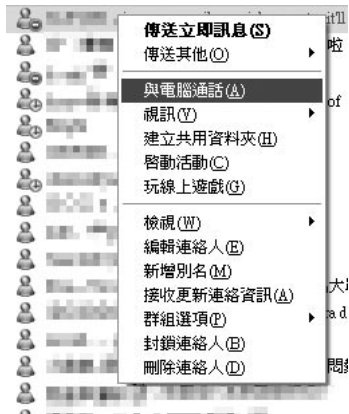
Step 3.

在【步驟3:網路攝影機設定】中，選取你指定的裝置，再按下完成即可。



Step 4.

選擇聯絡人後，按下右鍵選擇「與電腦通話」，即可使用X1-N6進行會議電話。

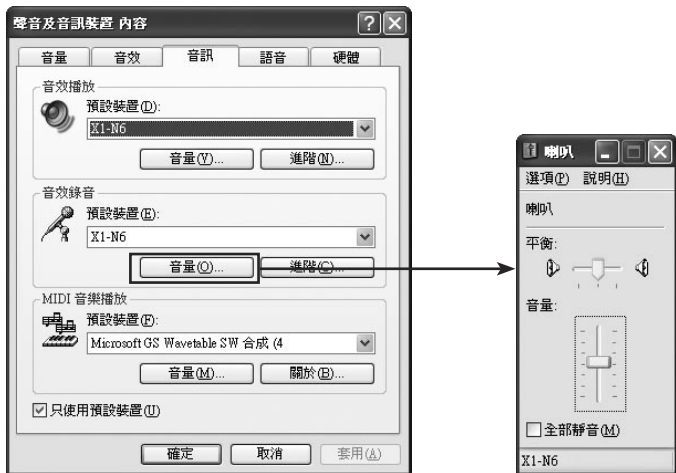


FAQ

1.1. X1-N6可以正常發聲，但對方聽不到我的聲音？

a. 調整X1-N6麥克風音量

可能是X1-N6麥克風感度過低所導致，請將麥克風感度調高。以Windows XP為例，請到開始>設定>控制台>聲音及音訊裝置，在「音訊」的頁面中，將音效錄音的預設裝置設定為X1-N6，並建議將麥克風調整到中間的音量以達到最佳的通話品質。



b. 確認是否誤切到靜音模式

當X1-N6中央的LED紅色圓形光圈持續發亮，表示目前為靜音模式，對方將無法聽到你的聲音，請切換靜音鍵以恢復正常通話。

2. X1-N6無法正常發聲？

a. 確認電源是否開啟

請確認側面開關已經打開，此時X1-N6中央的LED綠色圓形光圈會持續發亮。

b. 調整音量

請調整X1-N6的音量調整軸，9表示最大聲，0表示最小聲。並確認X1-N6的喇叭是否已調整到建議的音量。詳細設定請參考「二、電腦端音量調整注意事項」說明。

3. 電腦已接上X1-N6，但通訊軟體的聲音仍然從電腦的喇叭發聲，沒從X1-N6出來？

請將通訊軟體的音效設定指定到X1-N6。以Skype為例，請確認「功能－設定選項－音效設定」的聲音輸出及輸入已切換到X1-N6。詳細設定請參考「四、搭配通訊軟體使用」。

4. 電腦接上X1-N6後，其它軟體或遊戲的音效無法正常從電腦喇叭發聲？

請到開始> 設定> 控制台> 聲音及音訊裝置，在「音訊」的頁面裡，將音效撥放及音效錄音的預設裝置皆設定為您電腦原本的音效卡裝置。



包裝內容

- IPEVO VoIP網路電話會議機X1-N6
- USB連接線
- 快速上手指南

產品規格

- 收音範圍：5公尺全向性
- USB介面隨插即用
- 尺寸：287x 287 x 53 mm (L x W x H)
- 重量：580g

系統需求

- 電腦設備（附有USB介面的PC或Mac）
- 網路即時通訊軟體或企業VoIP通訊軟體
- USB直接供電無需另接電源
- 寬頻上網環境

保固及售後服務

保固條款

本硬體產品網路電話會議機X1-N6 (以下簡稱本產品)是愛比科技股份有限公司(以下簡稱愛比科技)所設計的網路電話會議機，愛比科技對於因非正常使用所生之損壞，不提供產品保固服務。愛比科技對本產品的保固責任限於下列條款：

- ◎ 本產品保固限於原購買國家有效。
- ◎ 本產品保固限於硬體產品，且使用者必須依愛比科技所建議之使用方法正常使用及儲存。
- ◎ 本產品保固期間為自購買起一年內，且非人為因素，如意外、濫用、誤用或是經過未授權的修復、修改或解體，而導致本產品無法使用者。若因本產品瑕疵需退換貨時，請先將本產品送回原購買處，並附上購買收據影本，退換貨後的保固期為原始保固期的剩餘時間。
- ◎ 本產品保固係由愛比科技提供，在保固期內若使用者發現產品不良，愛比科技可選擇：
 - (1) 使用全新或修理後的零件免費修理該產品。
 - (2) 用全新或能用的舊零件製造且在功能上至少與原來產品相當的產品來更換該產品，更換下來的零件歸愛比科技所有。
 - (3) 用全新產品更換該產品。

除外及限制條款

如愛比科技發現使用者在使用本產品有下列情形之一者，將拒絕提供產品保固服務：

- ◎ 若本產品被非愛比科技專業人員以外的人拆卸或解體
- ◎ 若本產品被不正常的配戴、使用或儲存
- ◎ 若本產品被使用於非正常之目的
- ◎ 若由外力造成之不良或不當的操作
- ◎ 若使用非本產品所附之配件造成之不良
- ◎ 若因網路品質造成通話品質不良

本協議明示的擔保條件，將取代所有其他的保證責任。愛比科技拒絕所有其他保證，其中包括(但不限於)適售性、適合某特定用途以及不侵害他人權益之默示擔保責任，除愛比科技之外任何人都沒有權利對此擔保進行任何修改、延伸或附加。

GO!

IPEVO 最新情報 · 請上網
<http://www.ipevo.com.tw>

IPEVO
EXPERIENCE OVER IP

愛比科技股份有限公司

100台北市中正區博愛路53號3樓

客服信箱：service@ipevo.com

客服專線電話：+886-2-5550-8686